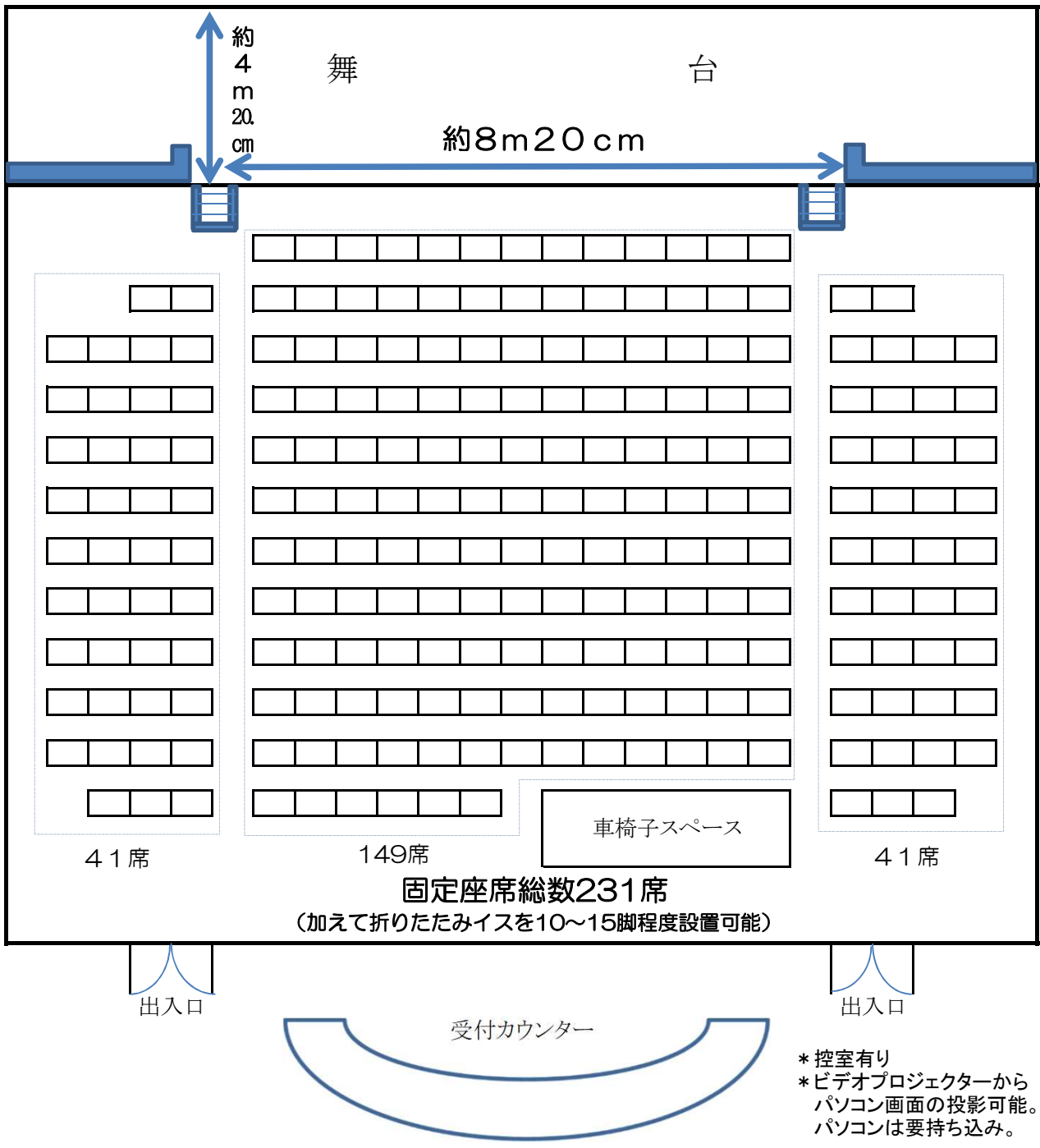
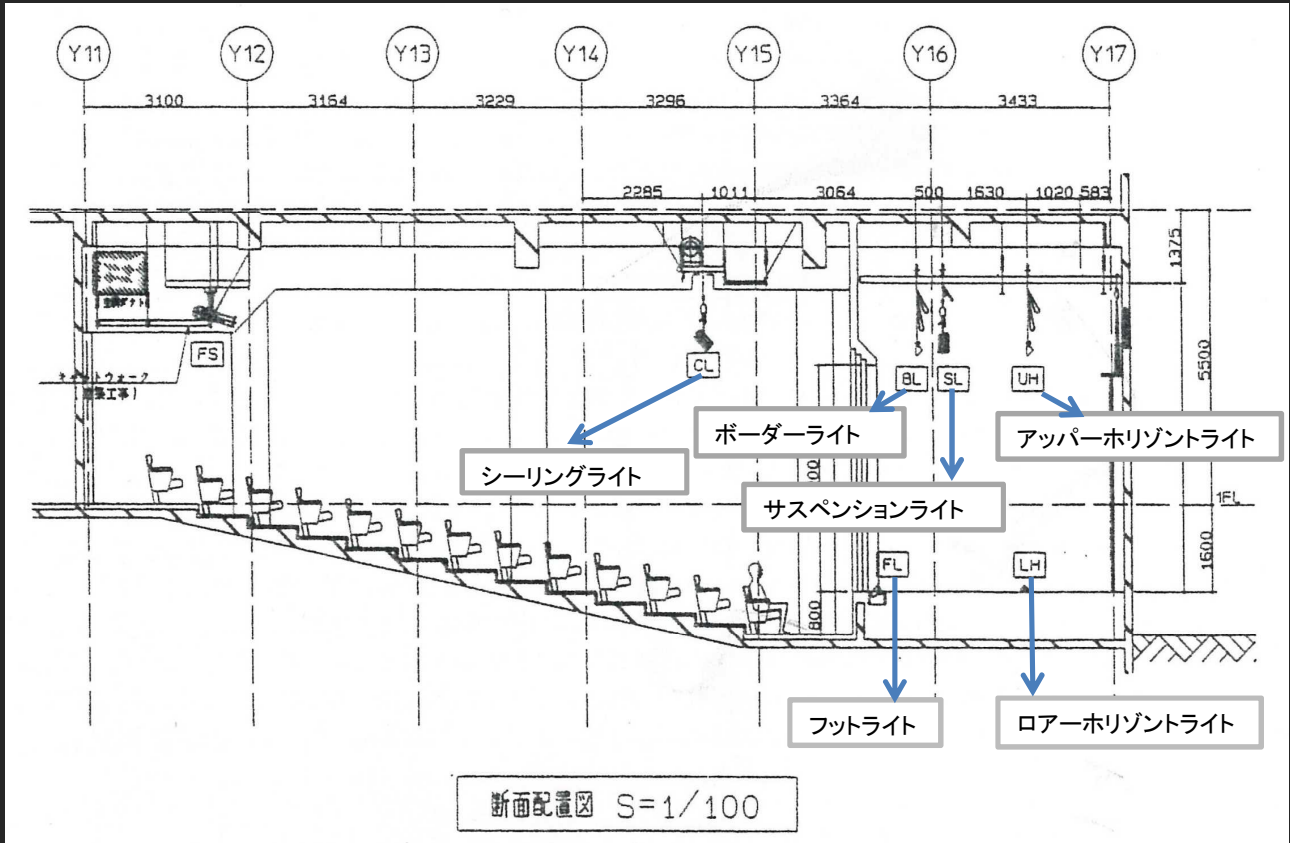


平和祈念ホール（1階）

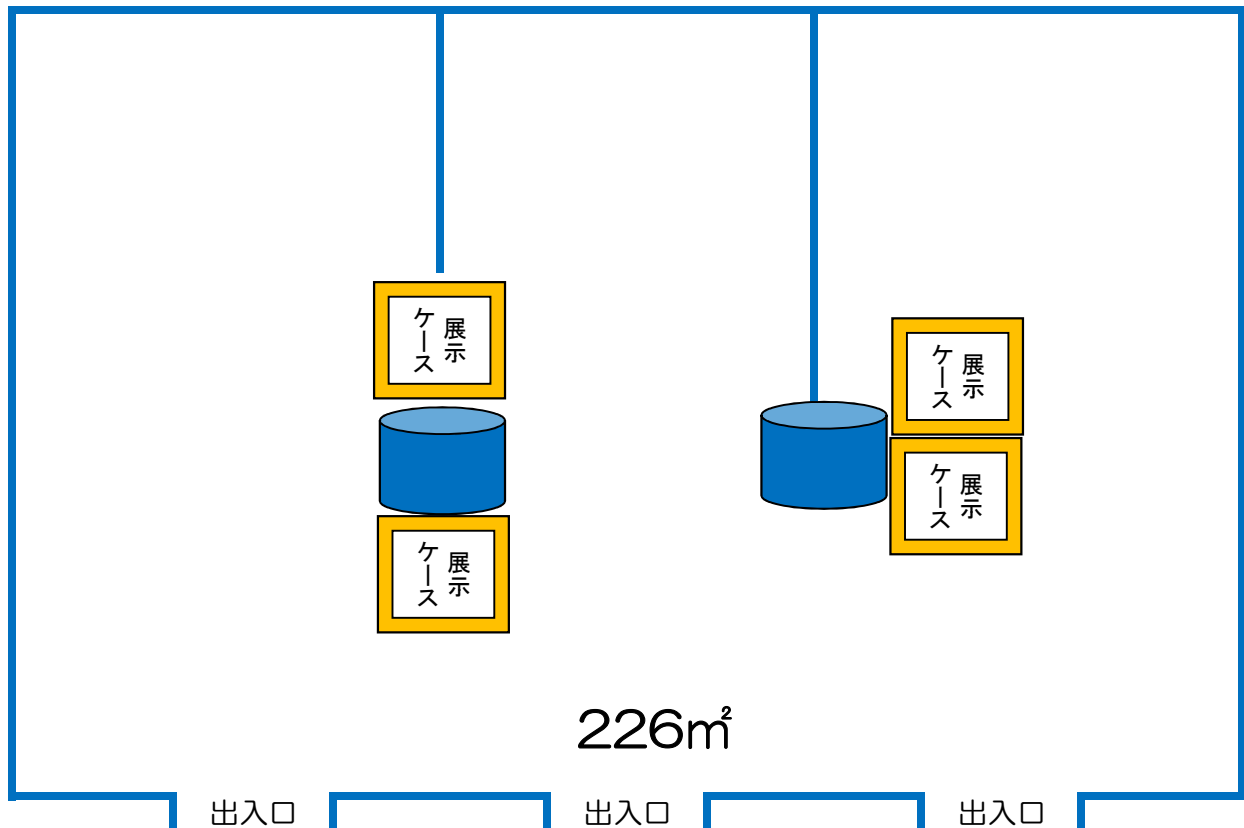


施設使用料	1時間につき1,570円		
施設冷房使用料	1時間につき2,120円		
* 使用可能な時間は9:00~17:00の開館時間中			
* 基本的に施設使用料と施設冷房使用料はセット計算。			
使用附属設備	* 1ステージ（4時間）ごとに徴収		
品目	使用料	品目	使用料
演台	300円	ポスターライト	250円
司会者卓	150円	ガス・ソフトライト	300円
花台	100円	シーリングスポットライト	460円
金びょうぶ	700円	アップ・ホリゾントライト	360円
ダイミクマイク	230円	07-ホリゾントライト	300円
ワイヤマイク	450円	フットライト	100円
カセットテープレコーダー	300円	ビデオプロジェクター	1,260円
CDプレーヤー	500円		
ビデオデッキ (VHS)	500円		
ブルーレイ・DVDレコーダー	500円		

● 照明器具配置図



企画展示室（1階）



*スポットライトはLEDを使用し、その他の照明機器にも紫外線防止フィルムを貼付。紫外線はほぼゼロとなっています。



施設使用料	1日につき4,540円
施設冷房使用料	1時間につき890円

*使用可能な時間は9:00~17:00の開館時間中
*基本的に施設使用料と施設冷房使用料はセット計算。

使用附属設備	
品目	使用料
展示ケース（大）	1,000円
展示ケース（小）	500円